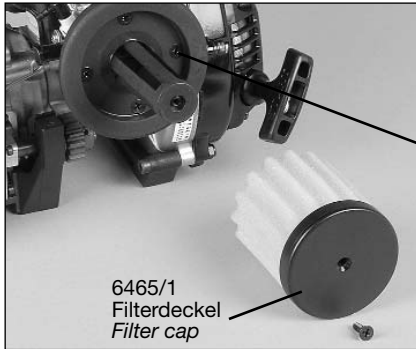


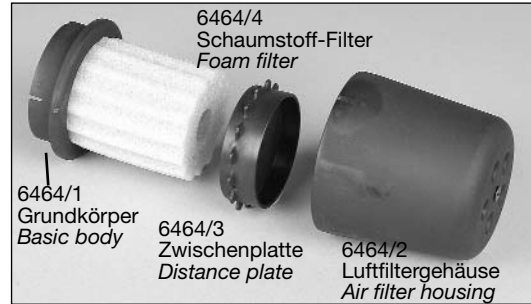
Montageanleitung für/ Mounting instruction for
Best.-Nr./ Item N°. 6464 FG Ansaug-Geräuschfilter/ FG inlet silencer 1:6 OR
Best.-Nr./ Item N°. 6465 FG Ansaug-Luftfilter/ FG inlet air filter 1:6 OR



Zur Montage der beiden Luftfilter empfehlen wir den Luftfilteradapter Best.-Nr. 6451/2, 6451/3 bzw. 6452/3 zu verwenden, da diese wegen der besseren Abdichtung mit einem O-Ring versehen sind. Die direkte Verschraubung des Grundkörpers mit dem Luftfilteradapter ist auch von Vorteil./ *For the assembly of both air filters we recommend to use the air filter adapter Item N°. 6451/2, 6451/3 or 6452/3 as these are equipped with an o-ring for a better sealing. A further advantage is the direct screw fitting of the basic body with the air filter adapter.*

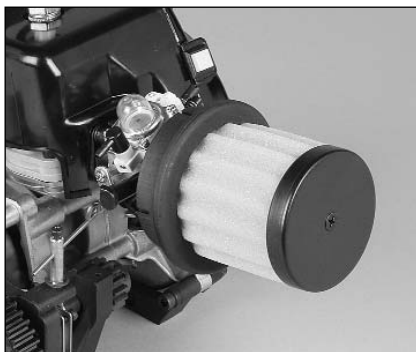


FG Ansaug-Luftfilter:
 Der Grundkörper kann mit der beiliegenden Schlauchschelle befestigt werden. Eine sichere Befestigung ist jedoch die Verschraubung mittels den 4 Senkschrauben 4,2x13. Dazu müssen die 4 angedeuteten Bohrungen aufgebohrt bzw. mit einem Modellbaumesser ausgeschnitten werden. Schaumstoff-Filter mit FG Luftfilteröl 6441 einölen, auf den Grundkörper aufstecken und Filterdeckel aufschrauben.

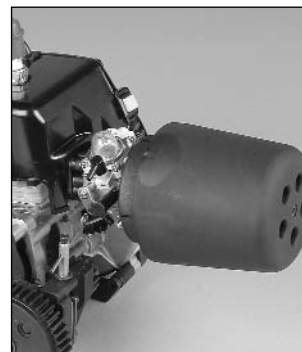


FG Ansaug-Geräuschfilter:

Grundkörper und Schaumstofffilter wie unter FG Ansaug-Luftfilter beschrieben montieren. Zwischenplatte mit Zentrierung zum Grundkörper aufstecken und Luftfiltergehäuse aufschrauben. Schaumstoff-Filtereinsatz entsprechend der Verschmutzung öfters austauschen oder säubern.



FG inlet air filter:
The basic body can be fixed with the enclosed hose clamp. For a safe fastening screw it with the 4 countersunk screws 4,2 x 13. Herefore bore the 4 maked borings or cut them out with a model knife. Oil the foam filter with FG air filter oil 6441, mount it on the basic body and screw the filter cap on.



FG inlet silencer:

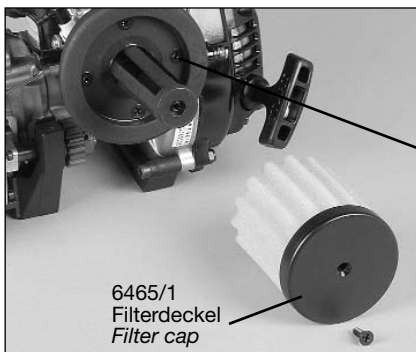
Mount the basic body and foam filter as described in the instruction of the FG inlet air filter. Fix the distance plate with centring to the basic body and screw the air filter housing on. Exchange or clean the foam filter insert more oftenly according to the dirt arising.

A.6464-6465-190705

Montageanleitung für/ Mounting instruction for
Best.-Nr./ Item N°. 6464 FG Ansaug-Geräuschfilter/ FG inlet silencer 1:6 OR
Best.-Nr./ Item N°. 6465 FG Ansaug-Luftfilter/ FG inlet air filter 1:6 OR



Zur Montage der beiden Luftfilter empfehlen wir den Luftfilteradapter Best.-Nr. 6451/2, 6451/3 bzw. 6452/3 zu verwenden, da diese wegen der besseren Abdichtung mit einem O-Ring versehen sind. Die direkte Verschraubung des Grundkörpers mit dem Luftfilteradapter ist auch von Vorteil./ *For the assembly of both air filters we recommend to use the air filter adapter Item N°. 6451/2, 6451/3 or 6452/3 as these are equipped with an o-ring for a better sealing. A further advantage is the direct screw fitting of the basic body with the air filter adapter.*

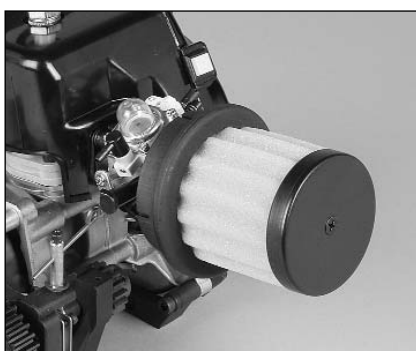


FG Ansaug-Luftfilter:
 Der Grundkörper kann mit der beiliegenden Schlauchschelle befestigt werden. Eine sichere Befestigung ist jedoch die Verschraubung mittels den 4 Senkschrauben 4,2x13. Dazu müssen die 4 angedeuteten Bohrungen aufgebohrt bzw. mit einem Modellbaumesser ausgeschnitten werden. Schaumstoff-Filter mit FG Luftfilteröl 6441 einölen, auf den Grundkörper aufstecken und Filterdeckel aufschrauben.

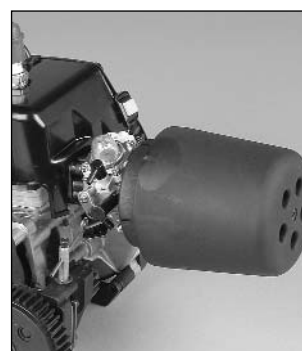


FG Ansaug-Geräuschfilter:

Grundkörper und Schaumstofffilter wie unter FG Ansaug-Luftfilter beschrieben montieren. Zwischenplatte mit Zentrierung zum Grundkörper aufstecken und Luftfiltergehäuse aufschrauben. Schaumstoff-Filtereinsatz entsprechend der Verschmutzung öfters austauschen oder säubern.



FG inlet air filter:
The basic body can be fixed with the enclosed hose clamp. For a safe fastening screw it with the 4 countersunk screws 4,2 x 13. Herefore bore the 4 maked borings or cut them out with a model knife. Oil the foam filter with FG air filter oil 6441, mount it on the basic body and screw the filter cap on.



FG inlet silencer:

Mount the basic body and foam filter as described in the instruction of the FG inlet air filter. Fix the distance plate with centring to the basic body and screw the air filter housing on. Exchange or clean the foam filter insert more oftenly according to the dirt arising.

A.6464-6465-190705